

Individuelle Mobilität



Fahrzeugumbau
Mobiltec Heckausschnitt

**INDIVIDUELLE MOBILITÄT
OHNE KOMPROMISSE**



VW Caddy 5 /
VW Caddy 5 Maxi

Die **FlexiRamp™** mit verbesserter Funktionalität, für einfache und mühelose Bedienung.



ZeroEffort

Die neue, patentierte „UpLifter“-Funktion in Kombination mit einer in allen Positionen ausbalancierten Rampe bietet kompromisslosen Fahrkomfort und setzt neue Maßstäbe für rollstuhlgerechte Fahrzeuge.



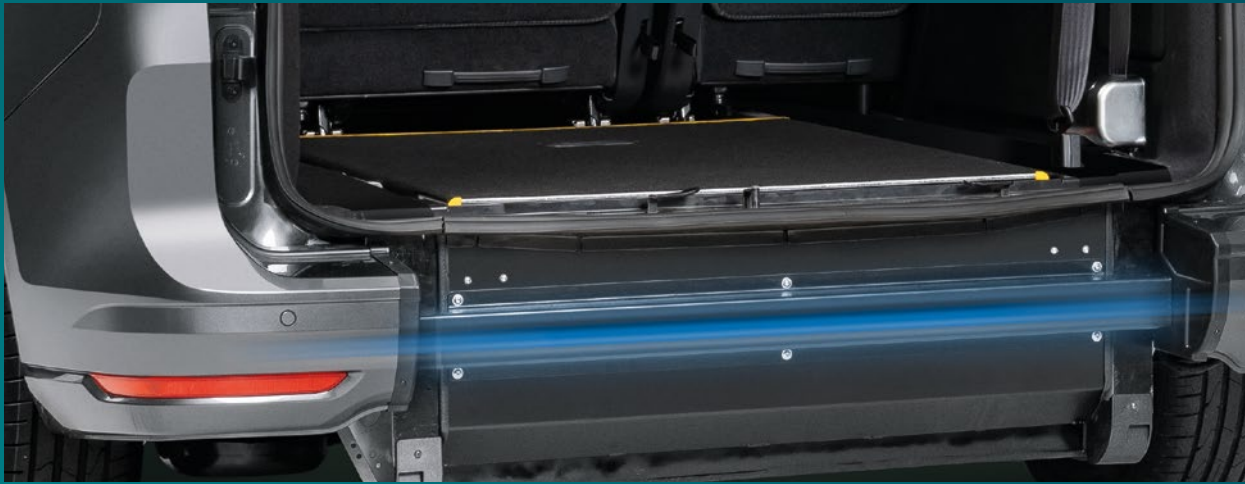


IHRE SICHERHEIT IHR KOMFORT UNSER ANSPRUCH

Bei der Entwicklung neuer Fahrzeuge stehen Komfort und Sicherheit für uns im Fokus.

Mit der neuen **FlexiRamp™** profitieren Sie von einer leichteren GFK-Wanne und besonders einfacher Bedienung – für mehr Effizienz und spürbaren Komfort im Alltag.





Das einzigartige, patentierte Heckaufprallschutzsystem erhöht die Sicherheit der Fahrzeuginsassen deutlich.

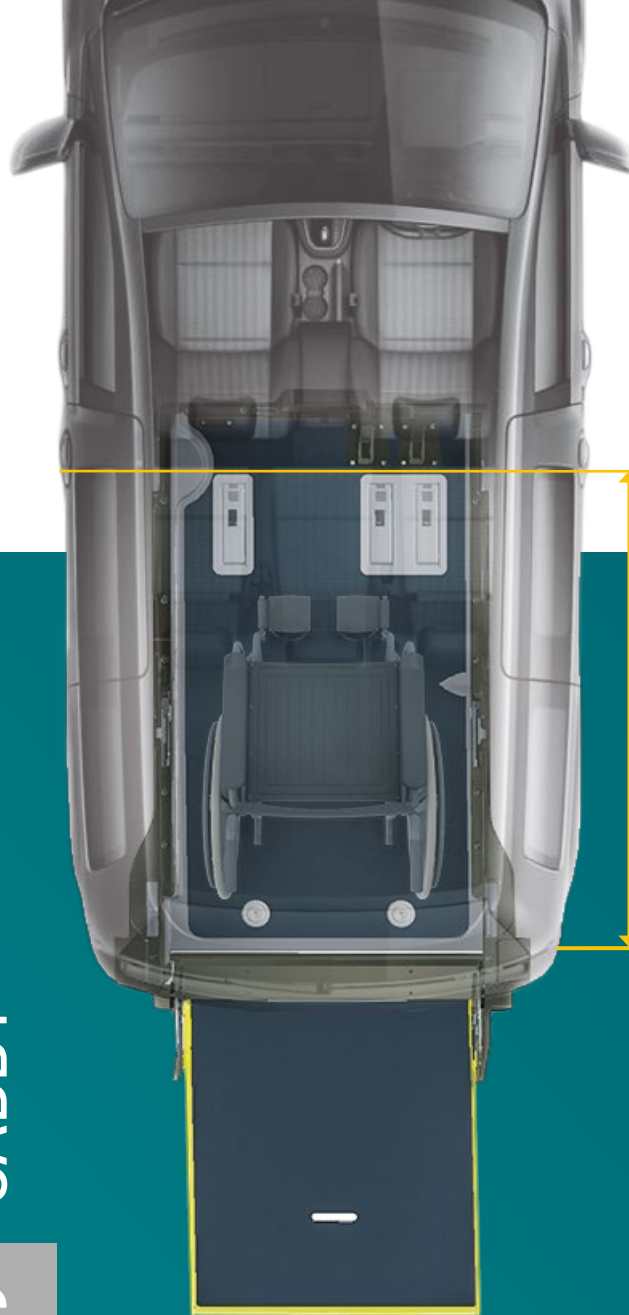


3 VERSCHIEDENE GRÖSSEN

für all Ihre Bedürfnisse

Ob Sie ein rollstuhlgerechtes Familienfahrzeug benötigen oder ein Taxiunternehmen betreiben, wir haben immer die richtige Lösung für Sie.

Sie haben die Wahl!



1350 - 1490 mm

CADDY

S



CADDY MAXI



1280 - 1330 mm



CADDY MAXI



1380 - 1850 mm

VW CADDY FlexiRamp™

S

L





XL

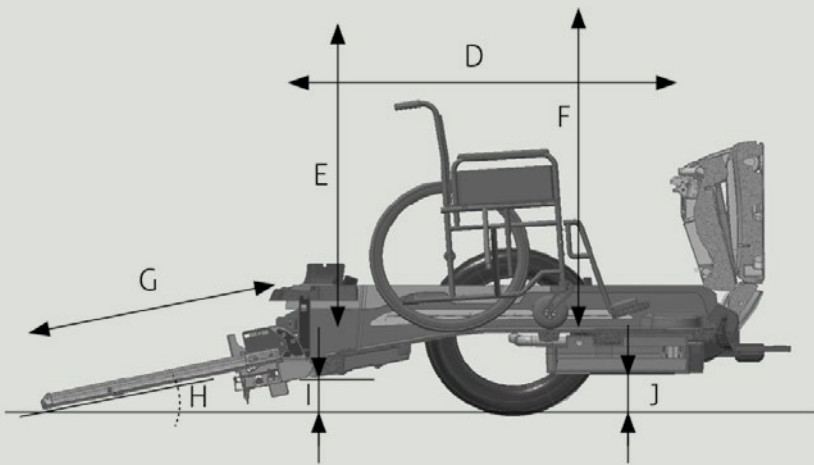


Technische Information



Sitzoptionen

	OEM Sitze	OEM Sitze	OEM Sitze	OEM Sitze	Neue Sitze 2te Reihe	Neue Sitze 2te Reihe + DKS	Neue Sitze 2te Reihe + OEM Sitze 3te Reihe	Drehklappsitze (DKS)	OEM Sitze 3te Reihe
	2 +1	3 +1	5 +1	5 +0	4 +1	6 +0	6 +0	7 +0	7 +0
S	✓	✓	✗	✓	✓	✗	✗	✗	✗
L	✓	✓	✓	✓	✗	✗	✗	✓	✓
XL	✓	✓	✓	✓	✓	✓	✓	✓	✓



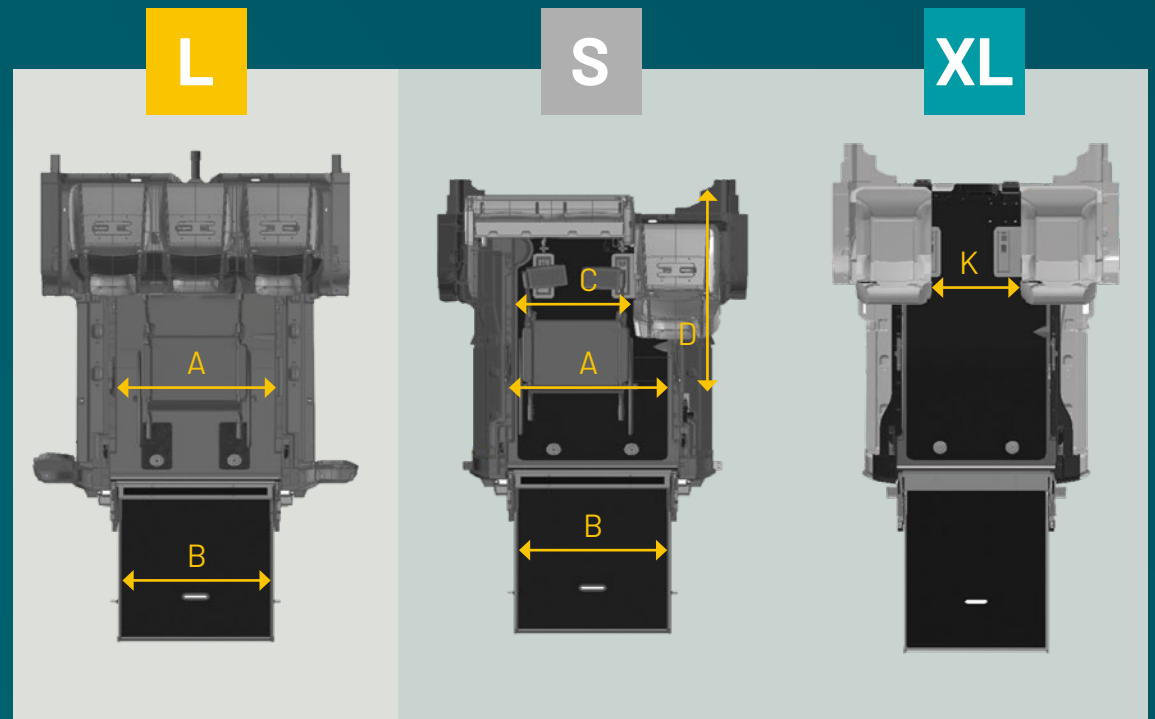
Maße

	S	L	XL
A	815 mm	815 mm	815 mm
B	780 mm	780 mm	780 mm
C	635 mm	-	635 mm
D	1350 ¹ mm	1280 ² mm	1380 - 1710 ³ mm
E	1420 mm	1420 mm	1420 mm
F	1380 mm	1380 mm	1380 mm
G	1050 mm	1050 mm	1050 mm
H	13°	12 - 14°	12 - 14°
I	190 mm	195 mm	190 mm
J	185 mm	200 mm	185 mm
K	493 mm	-	493 mm

¹ 1490 mm - ohne Rücksitzbank

² 1330 mm - hochgeklappter Abdeckung

³ 1850 mm - ohne Rücksitzbank



SICHER ROBUST ALLTAGSTAUGLICH

Die **Pop-up-Rampe** ist für den täglichen Einsatz konzipiert und überzeugt durch einfache, sichere Handhabung.

Eine robuste Stahlwanne sorgt für maximale Zuverlässigkeit.

Eine integrierte Sicherheitsvorrichtung verhindert das Zurückrollen, und bei Nichtgebrauch lässt sich die Rampe platzsparend nach innen klappen.



Pop-up-Rampe

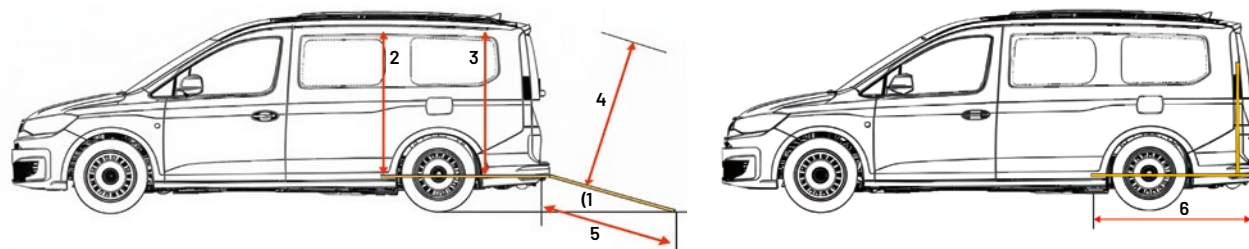


Dank einer sanften Steigung gelingt der Einstieg einfach und komfortabel. Die Rampe hebt sich automatisch und lässt sich mit minimalem Kraftaufwand bedienen – besonders benutzerfreundlich für ältere Fahrer oder Pflegekräfte.



3 VERSCHIEDENE KONFIGURATIONEN

für all Ihre Bedürfnisse



Alle können mitfahren!

Die originale Rückbank bleibt im VW Caddy erhalten und kann auch während des Transports eines Rollstuhlfahrers genutzt werden.

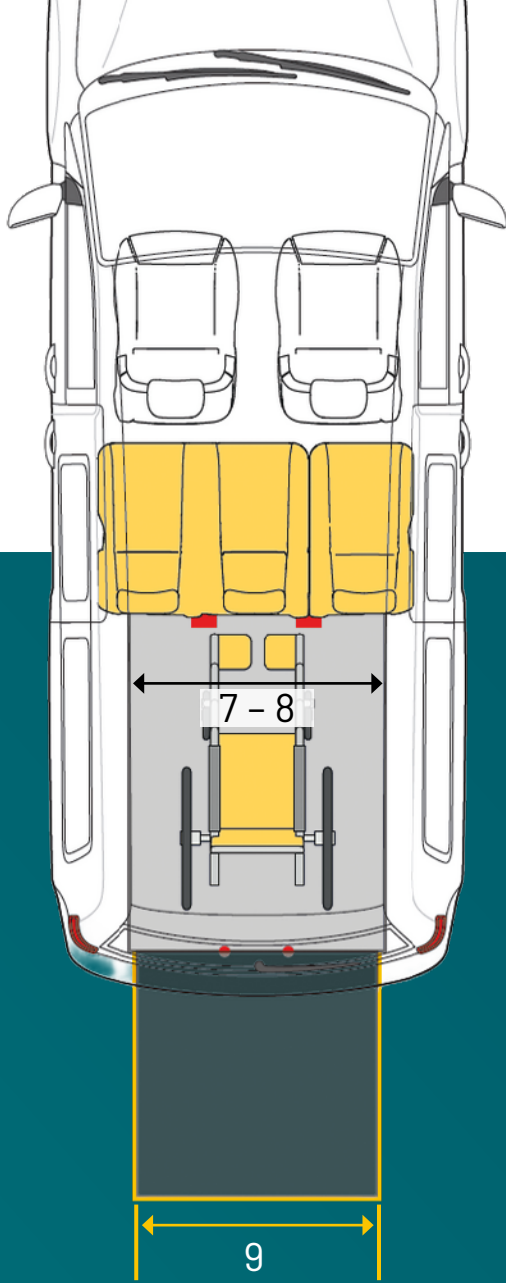
Im VW Caddy können bis zu 5 Personen plus ein Rollstuhlfahrer mitfahren.

Optional können zwei Einzelsitze in der dritten Sitzreihe hinzugefügt werden – so sind bis zu 7 Passagiere möglich.

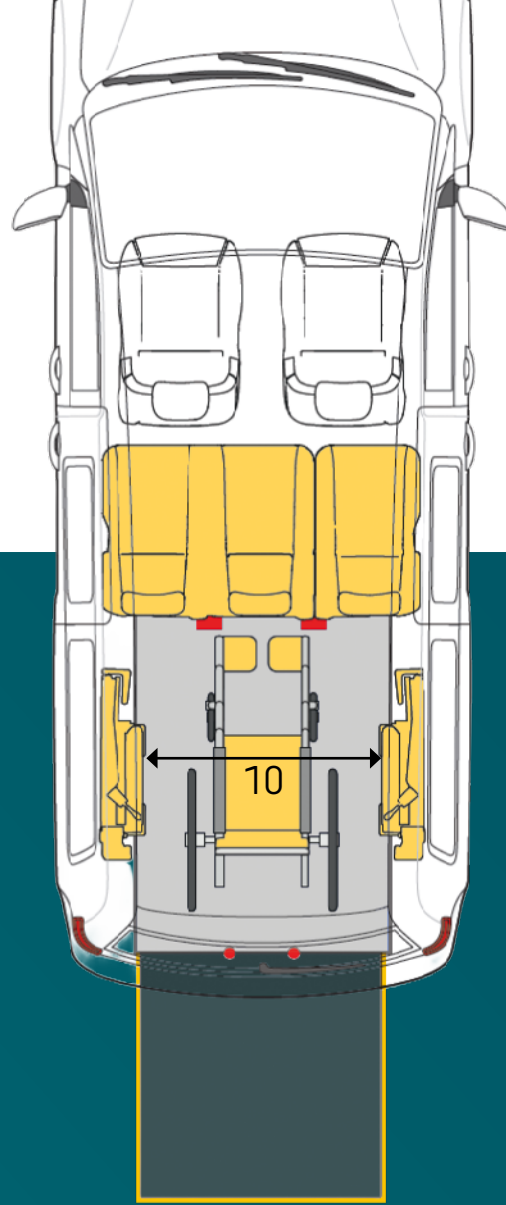
Wenn ein Rollstuhlfahrer mitfährt, lassen sich die Sitze der dritten Reihe einfach wegklappen.

Nr.	Beschreibung	Größen (± cm)
1	Neigung der Rampe	11°
2	Innenhöhe	141
3	Innenhöhe (Kopffreiheit) für Rollstuhlfahrer	140
4	Einstiegshöhe	145
5	Länge der ausgeklappten Rollstuhrrampe	121
6	Länge des abgesenkten Bodens (horizontal)	141
7	Breite des abgesenkten Bodens (Stahl-Stahl)	83.5 – 85
8	Breite des abgesenkten Bodens (mit Standard- oder Vinyl-Innenausstattung)	83
9	Breite der Rollstuhrrampe	80
10	Abstand zwischen den Sitzen im zusammengeklappten Zustand	77

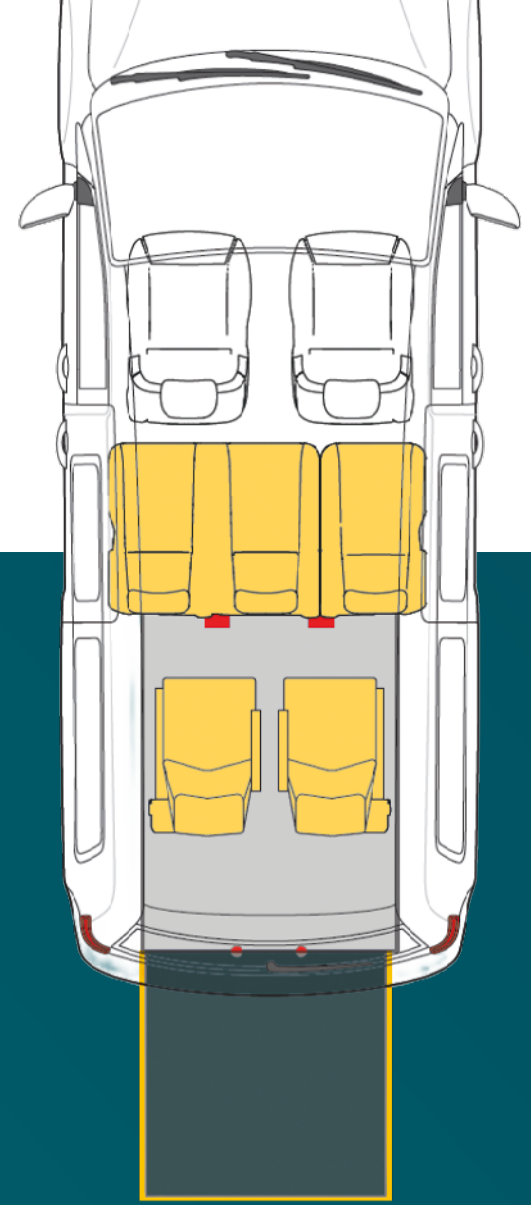
VW
CADDY MAXI



5  + 1 



5  + 1 



7  + 0 



Mobiltec GmbH

Am Ockenheimer Graben 11
55411 Bingen am Rhein

Tel.: +49 6721 308 60 - 0

info@mobiltec-bingen.de

www.mobiltec-bingen.de

Achtung: Fahrzeug entspricht evtl. nicht DIN 75078-1. Insbesondere bei Unterschreitung der Innenhöhe, Nichtverwendung von Schultergurten und Überschreitung der Einfahrtshöhe. Zusatzeinbauten müssen vom TÜV/DEKRA per Einzelabnahme eingetragen werden.

Unsere Umbauten sind handwerkliche Einzelanfertigungen, geringfügige Abweichungen von Maßangaben sind daher nicht auszuschließen. Die Abbildungen, Beschreibungen und Spezifikationen in dieser Broschüre basieren auf den aktuellen Produktdaten, Mobiltec behält sich das Recht auf Änderung vor.

Abbildungen können Beispielabbildungen sein, die im Erscheinungsbild von der gelieferten Ware abweichen können. Irrtümer behalten wir uns vor, für Druckfehler übernehmen wir keine Haftung.

Die vom Fahrzeughersteller angegebenen Kraftstoffverbrauchs- und Emissionswerte können nach dem Fahrzeugumbau abweichen. Bitte sprechen Sie für diese Werte Ihren Fahrzeugverkäufer an.

© Mobiltec | Alle Angaben ohne Gewähr.

Es gelten die allgemeinen Geschäftsbedingungen der Mobiltec GmbH.